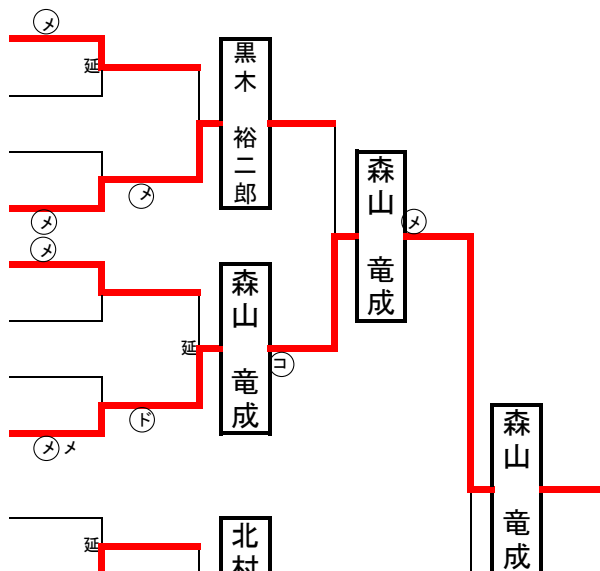


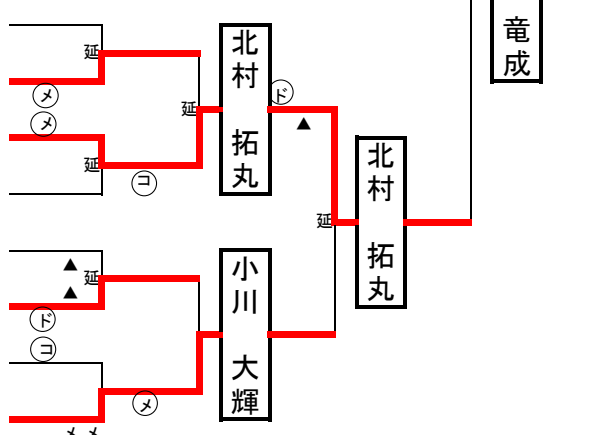
第1試合場

- 1 比佐和（茨城・勝田二中）
- 2 遠藤豪人（山梨・玉穂中）
- 3 山田雄太（群馬・大泉南中）
- 4 黒木裕二郎（千葉・東京学館浦安中）
- 5 牧野竜士（栃木・小山三中）
- 6 大嶋賢治（埼玉・桶川中）
- 7 古小田葵（東京・昭和中）
- 8 森山竜成（神奈川・潮田中）



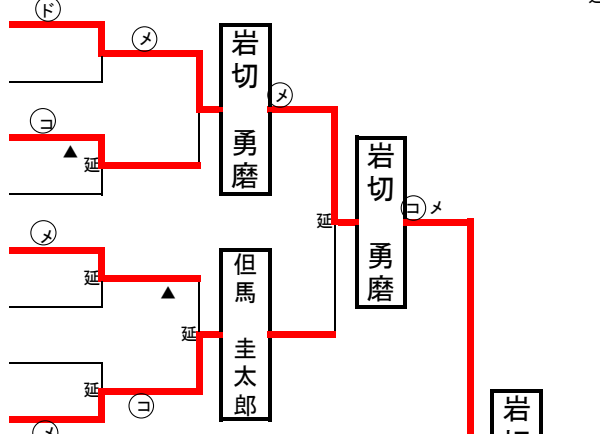
第2試合場

- 9 守屋龍一（山梨・山梨大付属中）
- 10 遠藤大空（千葉・一宮中）
- 11 北村拓丸（神奈川・潮田中）
- 12 石川雅（埼玉・栄進中）
- 13 長岡佳宏（群馬・あずま中）
- 14 松澤尚輝（茨城・結城東中）
- 15 西野寛人（栃木・間々田中）
- 16 小川大輝（東京・関中）



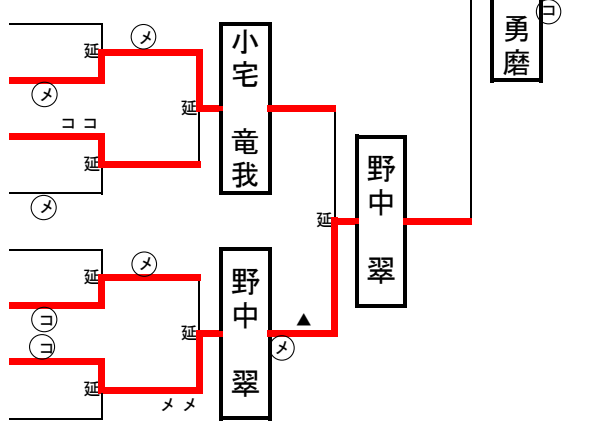
第3試合場

- 17 岩切勇磨（千葉・勝浦中）
- 18 佐々木大輔（埼玉・三室中）
- 19 金子星汰（東京・新宿中）
- 20 對馬大輔（茨城・泉丘中）
- 21 貝塚脩悟（神奈川・神明中）
- 22 平子湧也（山梨・玉穂中）
- 23 根津倖成（群馬・南橘中）
- 24 但馬圭太郎（栃木・小山三中）



第4試合場

- 25 新井玲也（埼玉・秩父二中）
- 26 小宅竜我（茨城・高萩中）
- 27 三谷直輝（栃木・小山三中）
- 28 清野航世（山梨・玉穂中）
- 29 曾我部伽南（東京・国士館中）
- 30 八代雄士（千葉・東京学館浦安中）
- 31 野中翠（神奈川・保土ヶ谷）
- 32 田中雅浩（群馬・南橘中）



岩切勇磨

岩切勇磨

野中翠

野中翠

第5試合場

- 1 榎本 琴音 (神奈川・久里浜中)
- 2 細川 怜 (東京・多摩永山中)
- 3 青木 夏菜 (千葉・銚子二中)
- 4 渡邊 円佳 (栃木・西那須野中)
- 5 安留 青葉 (山梨・都留二中)
- 6 小野澤 安美 (茨城・総和中)
- 7 加藤 陽奈 (群馬・富士見中)
- 8 河森 明依 (埼玉・大沼中)

第6試合場

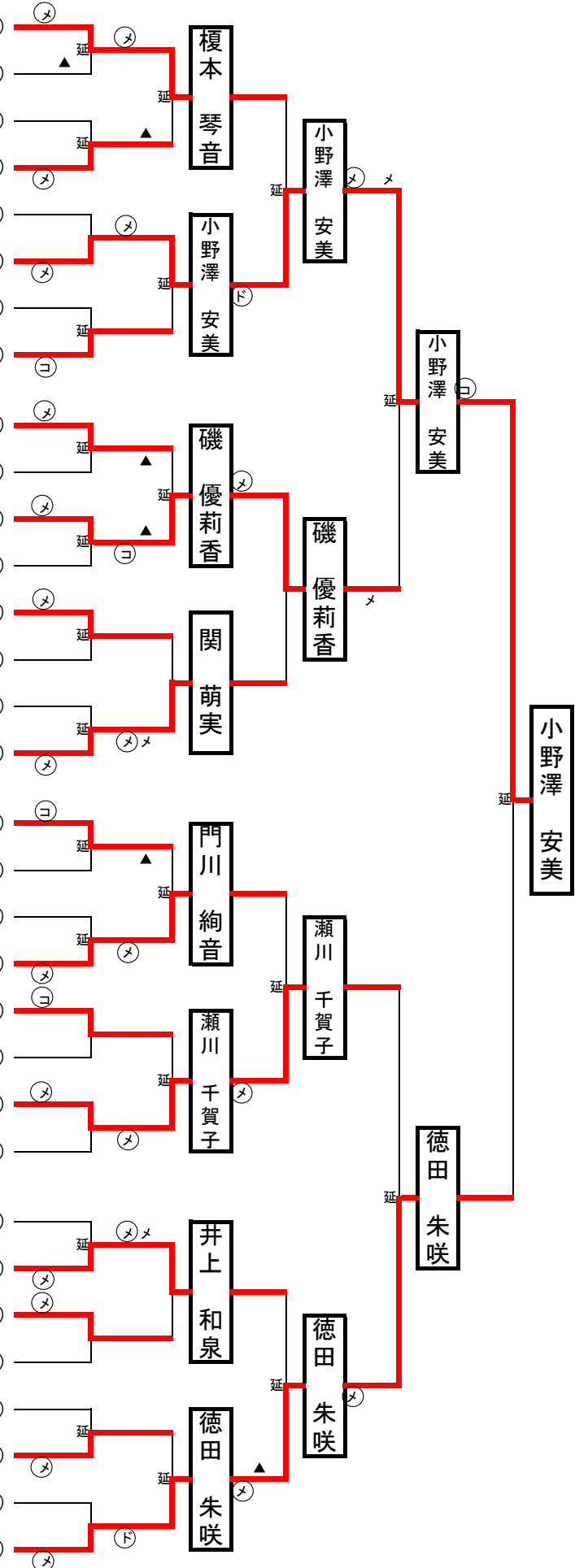
- 9 齋藤 優奈 (東京・淑徳巣鴨中)
- 10 石島 朋果 (栃木・壬生中)
- 11 磯 優莉香 (埼玉・新座二中)
- 12 塚田 萌 (茨城・都和中)
- 13 菊川 とみみ (千葉・東京学館浦安中)
- 14 木村 萌愛 (神奈川・田奈中)
- 15 高木 柚子 (山梨・玉穂中)
- 16 関 萌実 (群馬・川場中)

第7試合場

- 17 生沼 央佳 (栃木・壬生中)
- 18 東海林 まどか (茨城・総和中)
- 19 小山 咲里香 (群馬・伊勢崎四中)
- 20 門川 絢音 (神奈川・山内中)
- 21 岩崎 萌 (埼玉・大沼中)
- 22 小野塚 美羽 (東京・足立十四中)
- 23 瀬川 千賀子 (千葉・松戸一中)
- 24 板倉 亜実 (山梨・都留二中)

第8試合場

- 25 小堀 桃佳 (茨城・神栖二中)
- 26 井上 和泉 (神奈川・都岡中)
- 27 早川 実来 (山梨・玉穂中)
- 28 井上 愛結 (東京・国士館中)
- 29 大久保 美子 (群馬・藤岡東中)
- 30 大谷 真優 (栃木・壬生中)
- 31 新井 伶奈 (埼玉・北本中)
- 32 徳田 朱咲 (千葉・東京学館浦安中)



平成26年度

# 第39回 関東中学校剣道大会

## 男子団体戦 予選

日時：平成26年8月10日（日） 会場：越谷市立総合体育館

A組	南橋中 (群馬)	鹿沼東中 (栃木)	甲府西中 (山梨)	得点	勝者数	勝本数	順位
南橋中 (群馬)	-	5/3	8/5	2	8	13	1
鹿沼東中 (栃木)	2/1	-	8/5	1	6	10	2
甲府西中 (山梨)	0/0	0/0	-	0	0	0	3

B組	越谷栄進中 (埼玉)	勝浦中 (千葉)	秋多中 (東京)	得点	勝者数	勝本数	順位
越谷栄進中 (埼玉)	-	4/2	1/1	1.5	3	5	2
勝浦中 (千葉)	3/2	-	1/1	0	3	4	3
秋多中 (東京)	1/1	4/3	-	1.5	4	5	1

C組	間々田中 (栃木)	京北中 (東京)	茗溪学園中 (茨城)	得点	勝者数	勝本数	順位
間々田中 (栃木)	-	1/1	4/4	1.5	5	5	1
京北中 (東京)	1/1	-	4/2	1.5	3	5	2
茗溪学園中 (茨城)	0/0	2/0	-	0	0	2	3

D組	幕張本郷中 (千葉)	戸塚中 (神奈川)	玉穂中 (山梨)	得点	勝者数	勝本数	順位
幕張本郷中 (千葉)	-	1/0	0/0	0	0	1	3
戸塚中 (神奈川)	2/1	-	1/1	1.5	2	3	2
玉穂中 (山梨)	2/2	1/1	-	1.5	3	3	1

E組	関中 (東京)	昭和中 (群馬)	六角橋中 (神奈川)	得点	勝者数	勝本数	順位
関中 (東京)	-	10/5	4/4	2	9	14	1
昭和中 (群馬)	0/0	-	0/0	0	0	0	3
六角橋中 (神奈川)	0/0	6/4	-	1	4	6	2

F組	取手戸頭中 (茨城)	甲府城南中 (山梨)	さいたま三室中 (埼玉)	得点	勝者数	勝本数	順位
取手戸頭中 (茨城)	-	1/1	0/0	1	1	1	2
甲府城南中 (山梨)	0/0	-	0/0	0	0	0	3
さいたま三室中 (埼玉)	3/2	3/2	-	2	4	6	1

G組	東海大浦安中 (千葉)	総和中 (茨城)	伊勢崎境南中 (群馬)	得点	勝者数	勝本数	順位
東海大浦安中 (千葉)	-	1/1	8/3	1.5	4	9	2
総和中 (茨城)	1/1	-	8/5	1.5	6	9	1
伊勢崎境南中 (群馬)	3/1	0/0	-	0	1	3	3

H組	小山城南中 (栃木)	大沼中 (埼玉)	潮田中 (神奈川)	得点	勝者数	勝本数	順位
小山城南中 (栃木)	-	3/1	0/0	0	1	3	3
大沼中 (埼玉)	4/2	-	0/0	1	2	4	2
潮田中 (神奈川)	6/5	7/4	-	2	9	13	1

I組	東京学館浦安中 (千葉)	国士館中 (東京)	戸田東中 (埼玉)	得点	勝者数	勝本数	順位
東京学館浦安中 (千葉)	-	1/0	6/3	1.5	3	7	2
国士館中 (東京)	1/0	-	7/4	1.5	4	8	1
戸田東中 (埼玉)	1/0	1/1	-	0	1	2	3

J組	楯形中 (山梨)	川場中 (群馬)	陽北中 (栃木)	得点	勝者数	勝本数	順位
楯形中 (山梨)	-	1/1	1/1	0	2	2	3
川場中 (群馬)	3/2	-	1/1	1	3	4	2
陽北中 (栃木)	2/2	2/1	-	2	3	4	1

K組	練馬石神井中 (東京)	壬生中 (栃木)	横須賀神明中 (神奈川)	得点	勝者数	勝本数	順位
練馬石神井中 (東京)	-	2/2	0/0	1	2	2	2
壬生中 (栃木)	1/1	-	1/1	0	2	2	3
横須賀神明中 (神奈川)	4/3	5/3	-	2	6	9	1

L組	大間々中 (群馬)	土浦五中 (茨城)	北本中 (埼玉)	得点	勝者数	勝本数	順位
大間々中 (群馬)	-	7/3	0/0	1	3	7	2
土浦五中 (茨城)	3/0	-	0/0	0	0	3	3
北本中 (埼玉)	4/3	5/3	-	2	6	9	1

M組	小山第三中 (栃木)	ちはら台南中 (千葉)	泉丘中 (茨城)	得点	勝者数	勝本数	順位
小山第三中 (栃木)	-	2/1	5/4	2	5	7	1
ちはら台南中 (千葉)	1/0	-	4/2	1	2	5	2
泉丘中 (茨城)	0/0	1/1	-	0	1	1	3

N組	保土ヶ谷中 (神奈川)	久喜中 (埼玉)	韮崎東中 (山梨)	得点	勝者数	勝本数	順位
保土ヶ谷中 (神奈川)	-	8/5	6/4	2	9	14	1
久喜中 (埼玉)	1/0	-	5/3	1	3	6	2
韮崎東中 (山梨)	0/0	4/2	-	0	2	4	3

O組	伊勢崎あずま中 (群馬)	横浜中 (神奈川)	柏逆井中 (千葉)	得点	勝者数	勝本数	順位
伊勢崎あずま中 (群馬)	-	1/0	0/0	0	0	1	3
横浜中 (神奈川)	7/5	-	2/2	2	7	9	1
柏逆井中 (千葉)	6/4	1/1	-	1	5	7	2

P組	立石中 (東京)	竜王中 (山梨)	阿見中 (茨城)	得点	勝者数	勝本数	順位
立石中 (東京)	-	4/3	1/1	1	4	5	2
竜王中 (山梨)	2/1	-	0/0	0	1	2	3
阿見中 (茨城)	4/3	7/5	-	2	8	11	1

平成26年度

第39回

# 関東中学校剣道大会

## 女子団体戦 予選

日時：平成26年8月10日（日） 会場：越谷市立総合体育館

A組	東京学館浦安中 (千葉)	深川第二中 (東京)	小山城南中 (栃木)	得点	勝者数	勝本数	順位
東京学館浦安中 (千葉)	-	6/4	8/5	2	9	14	1
深川第二中 (東京)	0/0	-	3/2	1	2	3	2
小山城南中 (栃木)	0/0	2/1	-	0	1	2	3

B組	阿見中 (茨城)	都田中 (神奈川)	河口湖南中 (山梨)	得点	勝者数	勝本数	順位
阿見中 (茨城)	-	0/0	7/4	1	4	7	2
都田中 (神奈川)	3/3	-	10/5	2	8	13	1
河口湖南中 (山梨)	0/0	0/0	-	0	0	0	3

C組	淑徳巣鴨中 (東京)	甲府城南中 (山梨)	菖蒲中 (埼玉)	得点	勝者数	勝本数	順位
淑徳巣鴨中 (東京)	-	4/3	3/3	2	6	7	1
甲府城南中 (山梨)	0/0	-	1/1	0	1	1	3
菖蒲中 (埼玉)	1/1	2/2	-	1	3	3	2

D組	横浜大正中 (神奈川)	伊勢崎第四中 (群馬)	壬生中 (栃木)	得点	勝者数	勝本数	順位
横浜大正中 (神奈川)	-	1/1	3/2	1	3	4	3
伊勢崎第四中 (群馬)	3/2	-	3/1	1	3	6	2
壬生中 (栃木)	3/1	7/3	-	1	4	10	1

E組	玉穂中 (山梨)	館山第三中 (千葉)	前橋第一中 (群馬)	得点	勝者数	勝本数	順位
玉穂中 (山梨)	-	0/0	7/4	1	4	7	2
館山第三中 (千葉)	2/2	-	1/1	2	3	3	1
前橋第一中 (群馬)	2/1	0/0	-	0	1	2	3

F組	川口青木中 (埼玉)	大田原中 (栃木)	結城中 (茨城)	得点	勝者数	勝本数	順位
川口青木中 (埼玉)	-	1/1	1/1	0	2	2	3
大田原中 (栃木)	3/3	-	2/1	1	4	5	2
結城中 (茨城)	3/2	3/2	-	2	4	6	1

G組	六角橋中 (神奈川)	北本中 (埼玉)	市川第一中 (千葉)	得点	勝者数	勝本数	順位
六角橋中 (神奈川)	-	2/2	1/0	1.5	2	3	1
北本中 (埼玉)	0/0	-	4/2	1	2	4	2
市川第一中 (千葉)	1/0	3/1	-	0.5	1	4	3

H組	多摩永山中 (東京)	茗溪学園中 (茨城)	川場中 (群馬)	得点	勝者数	勝本数	順位
多摩永山中 (東京)	-	2/1	1/1	0	2	3	3
茗溪学園中 (茨城)	3/2	-	0/0	1	2	3	2
川場中 (群馬)	5/4	4/3	-	2	7	9	1

I組	潮田中 (神奈川)	塩山中 (山梨)	下館中 (茨城)	得点	勝者数	勝本数	順位
潮田中 (神奈川)	-	10/5	8/5	2	10	18	1
塩山中 (山梨)	0/0	-	0/0	0	0	0	3
下館中 (茨城)	0/0	7/4	-	1	4	7	2

J組	西那須野中 (栃木)	富山中 (千葉)	昭和中 (東京)	得点	勝者数	勝本数	順位
西那須野中 (栃木)	-	3/2	4/1	2	3	7	1
富山中 (千葉)	2/1	-	4/2	0	3	6	3
昭和中 (東京)	3/0	6/3	-	1	3	9	2

K組	都留第二中 (山梨)	葛飾新宿中 (東京)	倉淵中 (群馬)	得点	勝者数	勝本数	順位
都留第二中 (山梨)	-	2/1	7/3	1.5	4	9	1
葛飾新宿中 (東京)	2/1	-	3/2	1.5	3	5	2
倉淵中 (群馬)	5/1	1/1	-	0	2	6	3

L組	市川第二中 (千葉)	杉戸中 (埼玉)	総和中 (茨城)	得点	勝者数	勝本数	順位
市川第二中 (千葉)	-	3/2	0/0	0.5	2	3	2
杉戸中 (埼玉)	3/2	-	0/0	0.5	2	3	2
総和中 (茨城)	3/2	4/2	-	2	4	7	1

M組	国士館中 (東京)	旭中 (神奈川)	越谷栄進中 (埼玉)	得点	勝者数	勝本数	順位
国士館中 (東京)	-	2/1	6/3	2	4	8	1
旭中 (神奈川)	0/0	-	1/0	0.5	0	1	3
越谷栄進中 (埼玉)	1/0	1/0	-	0.5	0	2	2

N組	前橋第七中 (群馬)	美浦中 (茨城)	陽南中 (栃木)	得点	勝者数	勝本数	順位
前橋第七中 (群馬)	-	4/1	0/0	0	1	4	3
美浦中 (茨城)	5/2	-	2/1	1	3	7	2
陽南中 (栃木)	1/1	3/1	-	2	2	4	1

O組	千葉国際中 (千葉)	前橋富士見中 (群馬)	戸塚中 (神奈川)	得点	勝者数	勝本数	順位
千葉国際中 (千葉)	-	4/3	6/4	2	7	10	1
前橋富士見中 (群馬)	0/0	-	1/0	0	0	1	3
戸塚中 (神奈川)	2/1	7/4	-	1	5	9	2

P組	下吉田中 (山梨)	野木中 (栃木)	大沼中 (埼玉)	得点	勝者数	勝本数	順位
下吉田中 (山梨)	-	1/0	0/0	0	0	1	3
野木中 (栃木)	7/4	-	0/0	1	4	7	2
大沼中 (埼玉)	10/5	3/2	-	2	7	13	1

平成26年度

第39回

# 関東中学校剣道大会

## 男子団体戦 決勝

日時：平成26年8月10日（日） 会場：越谷市立総合体育

決勝トーナメント 1回戦第1試合

学校名	先鋒	次鋒	中堅	副将	大将	対戦結果	代表
南橋中 (群馬)	根津	林	浅香	立見	田中	3 1	
秋多中 (東京)	前島	木住野	大越	仁禮	中嶋	1 0	

決勝トーナメント 1回戦第2試合

学校名	先鋒	次鋒	中堅	副将	大将	対戦結果	代表
間々田中 (栃木)	山本	玉野	戸井	岩崎	西野	2 2	
玉穂中 (山梨)	山本	村松	平子	坂本	清野	4 3	

決勝トーナメント 1回戦第3試合

学校名	先鋒	次鋒	中堅	副将	大将	対戦結果	代表
関中 (東京)	吉田	玉垣	大平	中尾	小川	8 5	
さいたま三室中 (埼玉)	安村	椎野	軽部	梓	佐々木	1 0	

決勝トーナメント 1回戦第4試合

学校名	先鋒	次鋒	中堅	副将	大将	対戦結果	代表
総和中 (茨城)	柴原	中村(碧)	戸村	下田	寺崎	2 0	
潮田中 (神奈川)	重黒木	佐藤	南波	北村	森山	3 1	

決勝トーナメント 1回戦第5試合

学校名	先鋒	次鋒	中堅	副将	大将	対戦結果	代表
国士館中 (東京)	奥田	長屋	金沢	曾我部(龍)	曾我部(加)	9 5	
陽北中 (栃木)	金田	鈴木	石原	高橋	塩澤	1 0	

決勝トーナメント 1回戦第6試合

学校名	先鋒	次鋒	中堅	副将	大将	対戦結果	代表
横須賀神明中 (神奈川)	増田	北原	松本	三壁	貝塚	4 3	
北本中 (埼玉)	鈴木	若松	新井	林	泉	3 2	

決勝トーナメント 1回戦第7試合

学校名	先鋒	次鋒	中堅	副将	大将	対戦結果	代表
小山第三中 (栃木)	渡辺	三谷	坂本	牧野	但馬	2 1	但馬
保土ヶ谷中 (神奈川)	阿比留	森谷	宗	仲亀	野中	2 1	野中

決勝トーナメント 1回戦第8試合

学校名	先鋒	次鋒	中堅	副将	大将	対戦結果	代表
横浜中 (神奈川)	片山	古木	西本	鈴木	比留川	1 1	
阿見中 (茨城)	浅野	安田	大久保	倉持	青木	3 2	

決勝トーナメント 準々決勝第1試合

学校名	先鋒	次鋒	中堅	副将	大将	対戦結果	代表
南橋中 (群馬)	根津	林	浅香	立見	田中	4 2	田中
玉穂中 (山梨)	山本	村松	平子	坂本	清野	4 2	清野

決勝トーナメント 準々決勝第2試合

学校名	先鋒	次鋒	中堅	副将	大将	対戦結果	代表
関中 (東京)	吉田	玉垣	大平	中尾	小川	1 1	
潮田中 (神奈川)	重黒木	佐藤	南波	北村	森山	5 4	

決勝トーナメント 準々決勝第3試合

学校名	先鋒	次鋒	中堅	副将	大将	対戦結果	代表
国士館中 (東京)	奥田	長屋	金沢	曾我部(龍)	曾我部(加)	2 1	
横須賀神明中 (神奈川)	増田	北原	松本	三壁	貝塚	1 1	

決勝トーナメント 準々決勝第4試合

学校名	先鋒	次鋒	中堅	副将	大将	対戦結果	代表
小山第三中 (栃木)	渡辺	三谷	坂本	牧野	但馬	5 4	
阿見中 (茨城)	浅野	安田	大久保	高瀬	青木	0 0	

決勝トーナメント 準決勝第1試合

学校名	先鋒	次鋒	中堅	副将	大将	対戦結果	代表
玉穂中 (山梨)	山本	村松	平子	坂本	清野	1 1	平子
潮田中 (神奈川)	重黒木	佐藤	南波	北村	森山	1 1	森山

決勝トーナメント 準決勝第2試合

学校名	先鋒	次鋒	中堅	副将	大将	対戦結果	代表
国士館中 (東京)	奥田	長屋	金沢	曾我部(龍)	曾我部(加)	2 1	
小山第三中 (栃木)	渡辺	三谷	坂本	牧野	但馬	1 1	

決勝トーナメント 決勝

学校名	先鋒	次鋒	中堅	副将	大将	対戦結果	代表
潮田中 (神奈川)	重黒木	佐藤	南波	北村	森山	4 3	
国士館中 (東京)	奥田	長屋	金沢	曾我部(龍)	曾我部(加)	1 0	

