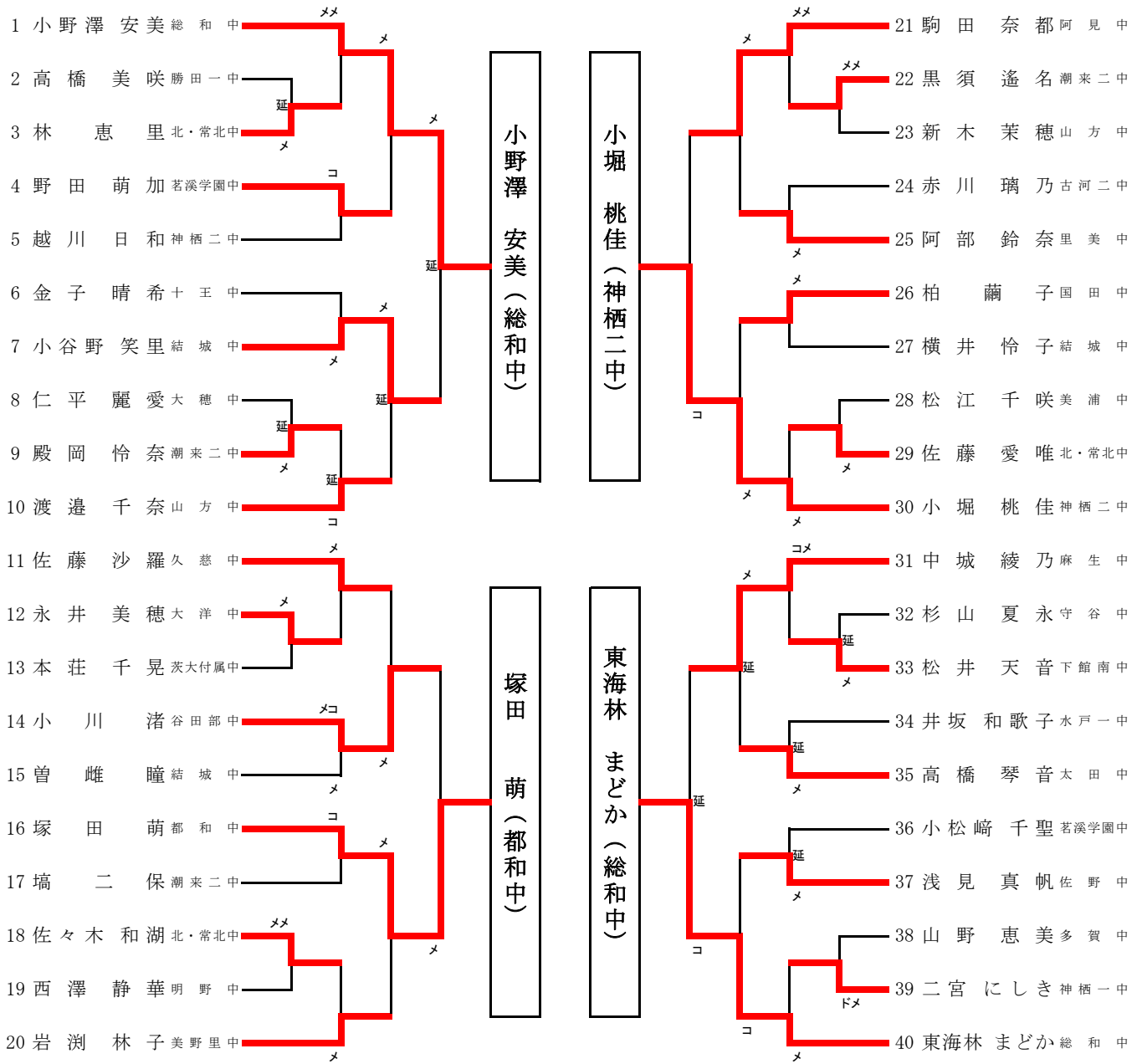


# 県総体剣道女子個人戦

(第一試合場)

(第三試合場)



(第二試合場)

(第四試合場)

NO	決勝リーグ進出者		①	②	③	④	勝点	本数	順位
①	小野澤 安美	古河市立 総和中学校	△	□	△	(コ) (コ)	1.5	2	3
②	塚田 萌	土浦市立 都和中学校	□	△	□	(メ)	2	1	2
③	小堀 桃佳	神栖市立 神栖第二中学校	(コ) (メ)	□	□	□	2	2	1
④	東海林 まどか	古河市立 総和中学校	△	△	□	□	0.5	0	4

試合順序

	第一試合場
第1試合	①×②
第2試合	①×③
第3試合	①×④

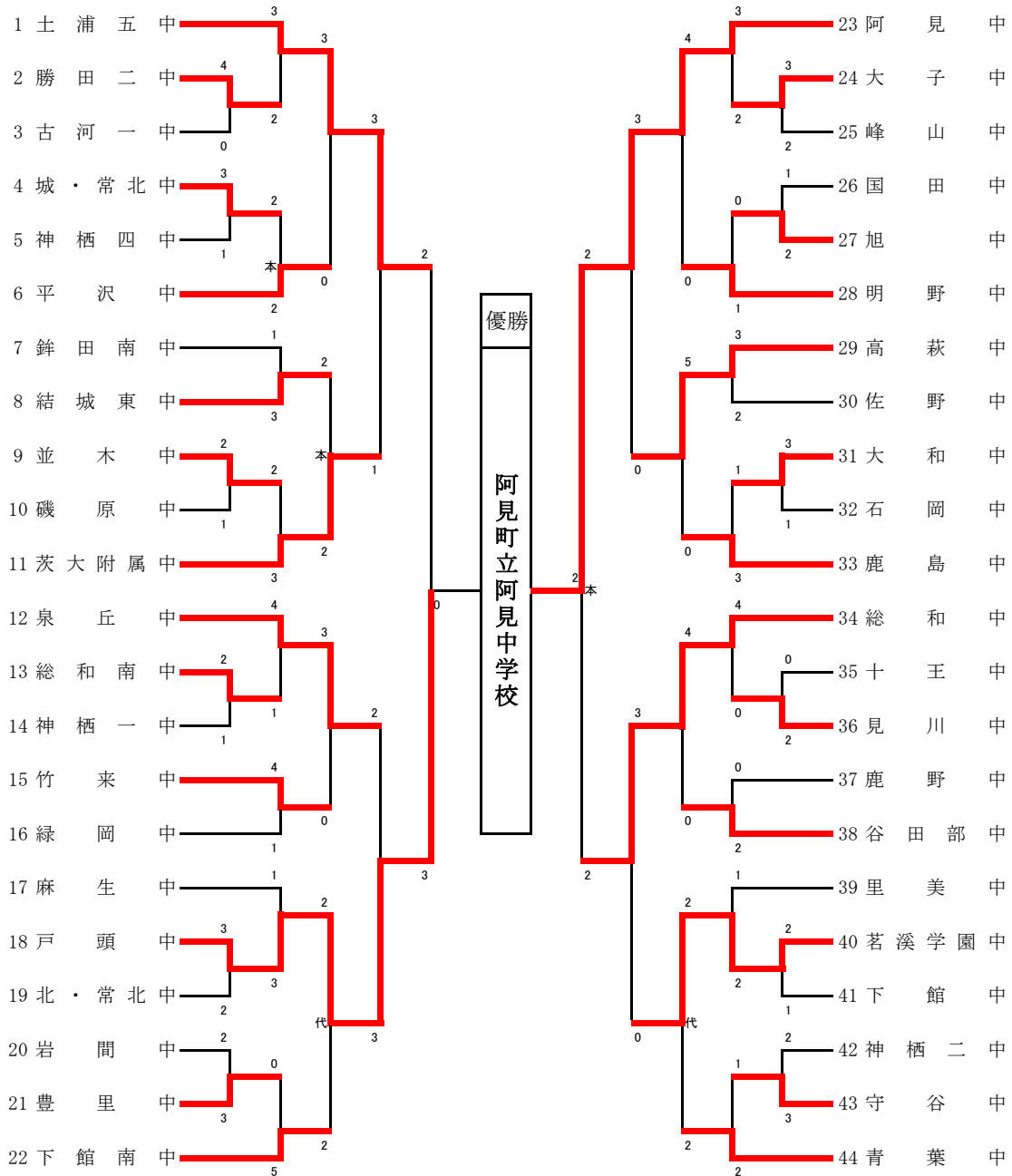
○ 勝ち… 1点  
□ 引き分け… 0.5点  
△ 負け… 0点

<試合時間>  
3分 (延長2分1回)

# 県総体剣道男子団体戦

(第一試合場)

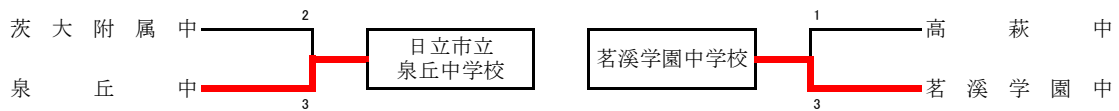
(第三試合場)



(第二試合場)

(第四試合場)

## 関東代表決定戦



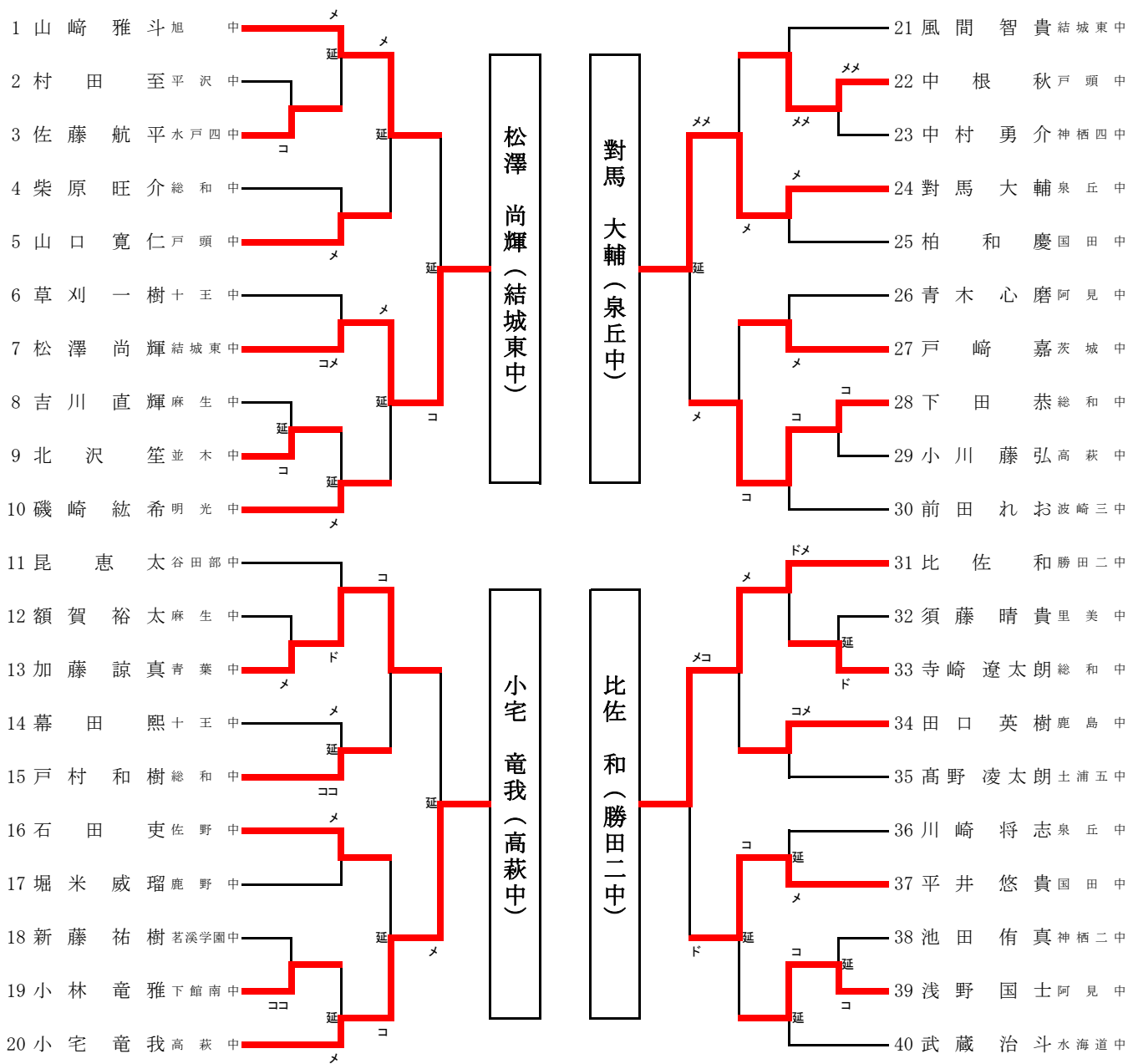
## 決勝戦

	先鋒	次鋒	中堅	副将	大将	
取手市立戸頭中学校	中根	小松原	大島	藤井	山口	0勝2本
阿見町立阿見中学校	浅野	安田	大久保	倉持	青木	2勝5本

# 県総体剣道男子個人戦

(第一試合場)

(第三試合場)



(第二試合場)

(第四試合場)

NO	決勝リーグ進出者		①	②	③	④	勝点	本数	順位	2位決定戦
①	松澤 尚輝	結城市立結城東中学校	△	○	△	○	2	2	3	松澤
②	小宅 竜我	高萩市立高萩中学校	△	△	△	△	0	0	4	
③	對馬 大輔	日上市立泉丘中学校	○	○	△	△	2	2	2	對馬
④	比佐 和	ひたちなか市立勝田第二中学校	△	○	○	△	2	3	1	

試合順序

	第一試合場
第1試合	①×②
第2試合	①×③
第3試合	①×④

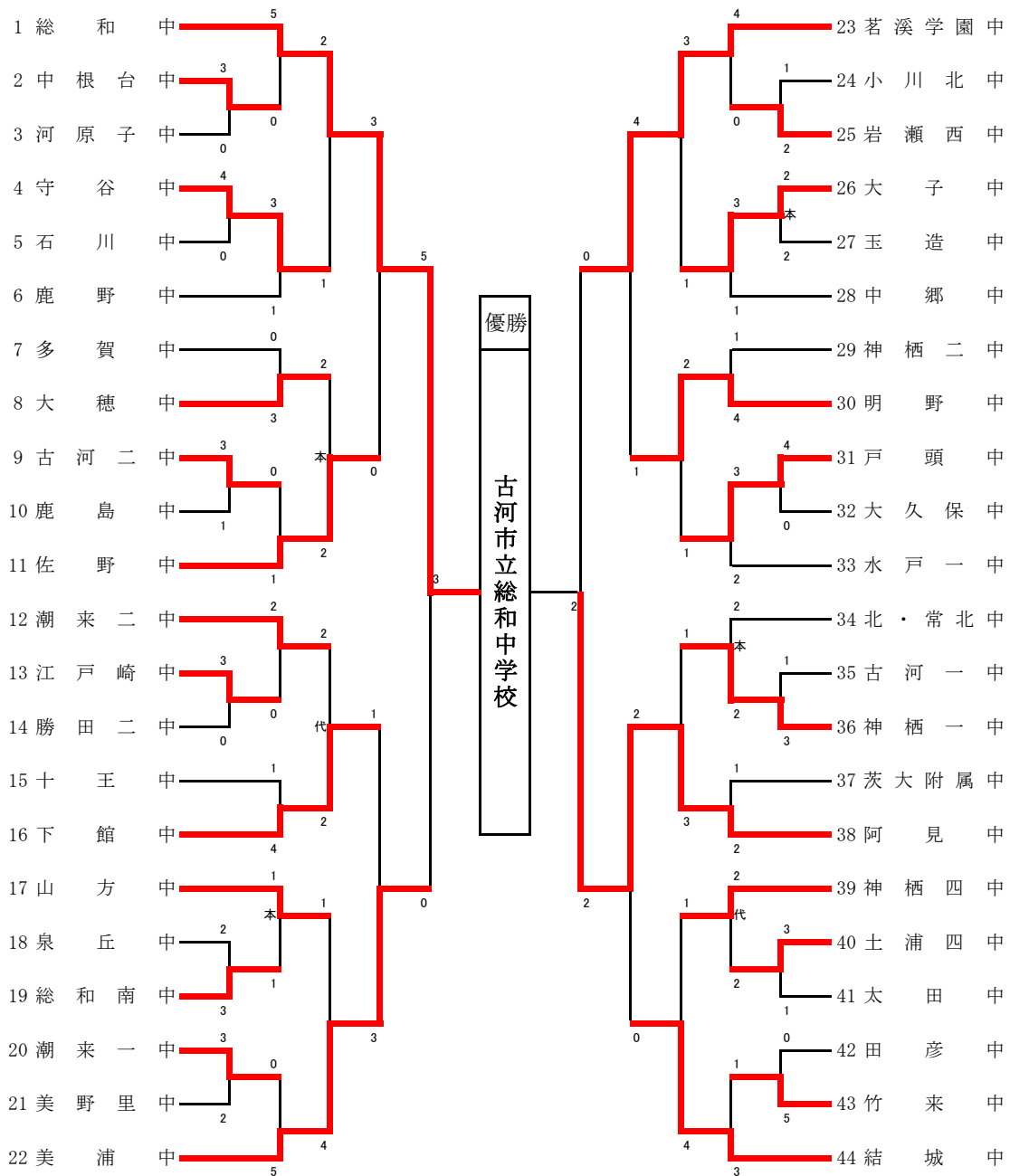
○ 勝ち… 1点  
 □ 引き分け…0.5点  
 △ 負け… 0点

<試合時間>  
 3分 (延長2分1回)

# 県総体剣道女子団体戦

(第一試合場)

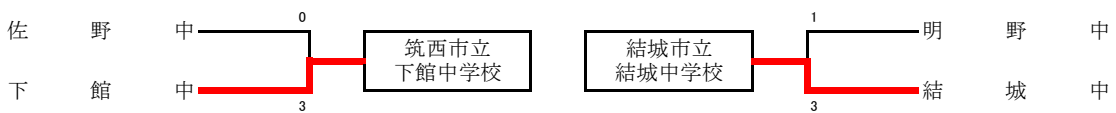
(第三試合場)



(第二試合場)

(第四試合場)

## 関東代表決定戦



## 決勝戦

	先鋒	次鋒	中堅	副将	大将	
古河市立 総和中学校	中野	落合	池田	東海林	小野澤	3勝 5本
		延				
阿見町立 阿見中学校	鈴木	松本	上田	佐藤	駒田	2勝 2本