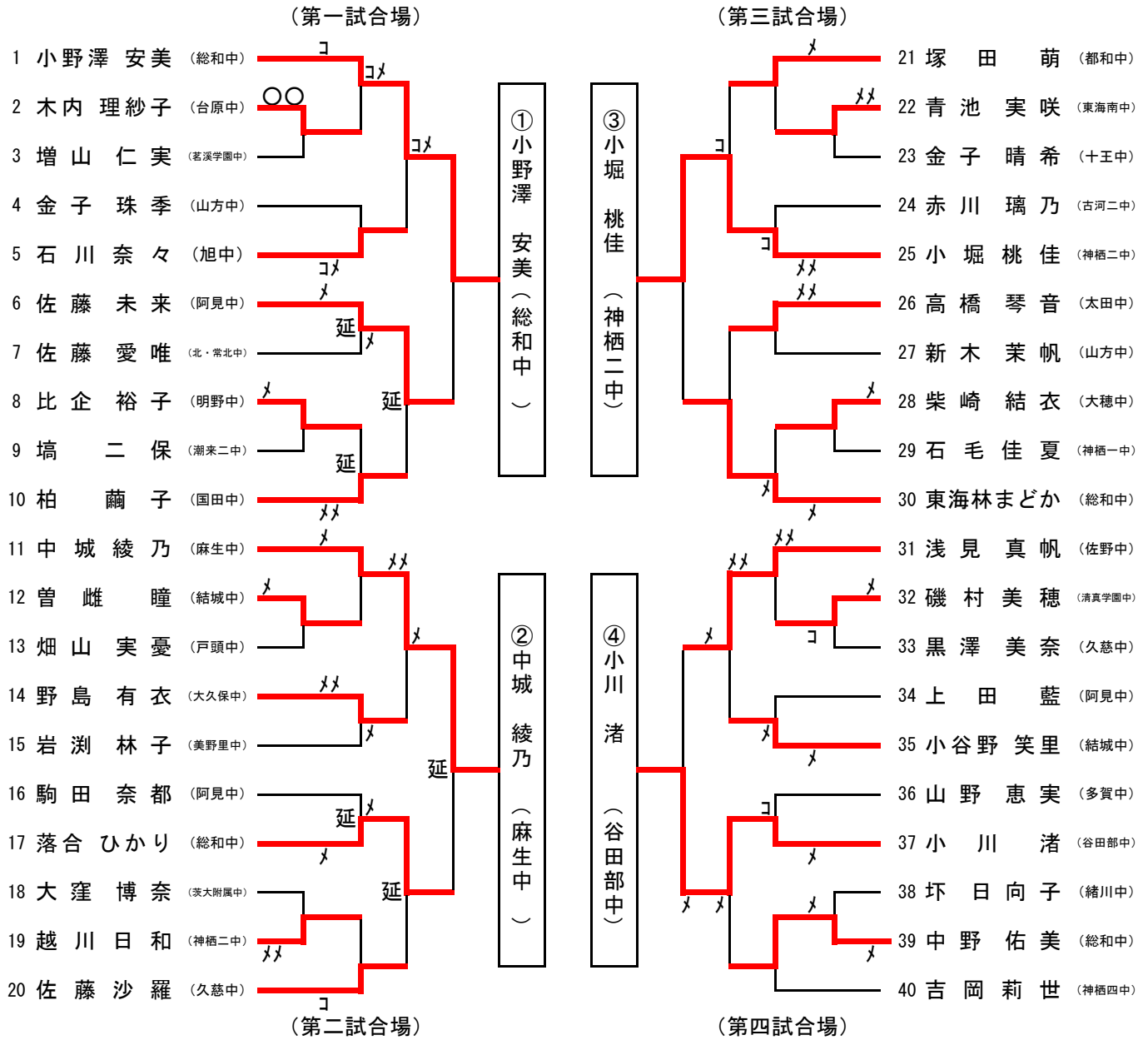


県新人剣道女子個人戦



NO	決勝リーグ進出者	①	②	③	④	勝点	本数	順位
①	小野澤 安美 古河市立 総和中学校	△	○	○	○	3	3	1
②	中城 綾乃 行方市立 麻生中学校	△	△	△	○	1	1	3
③	小堀 桃佳 神栖市立 神栖第二中学校	△	○	△	○	2	3	2
④	小川 渚 つくば市立 谷田部中学校	△	△	△	△	0	0	4

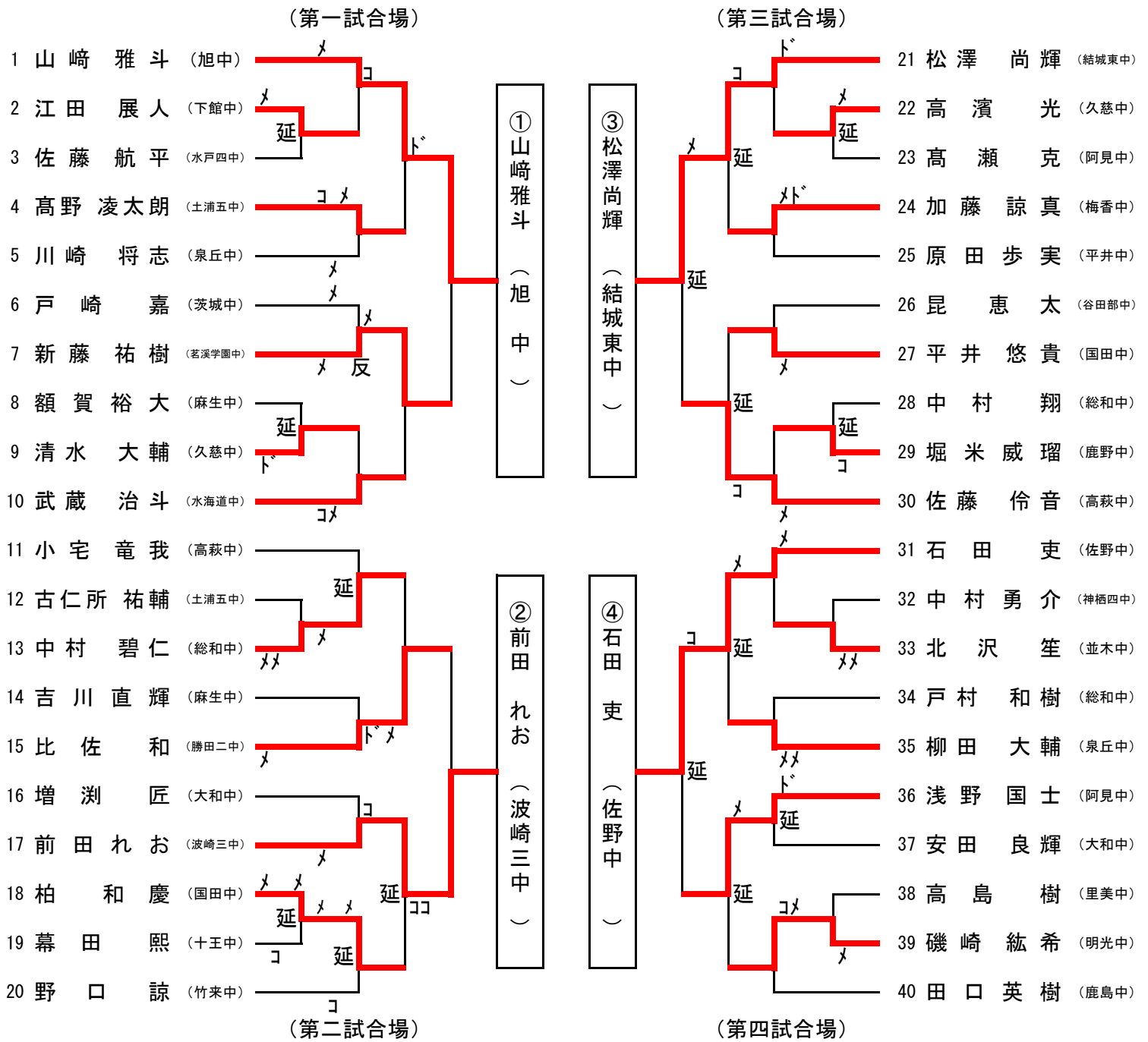
試合順序

	第一試合場	第二試合場
第1試合	①×②	③×④
第2試合	①×③	②×④
第3試合	①×④	②×③

○ 勝ち… 1点
□ 引き分け… 0.5点
△ 負け… 0点

<試合時間>
3分(延長2分1回)

県新人剣道男子個人戦



NO	決勝リーグ進出者		①	②	③	④	勝点	本数	順位
①	山崎 雅斗	鉾田市立旭中学校	△	○	○	□	2.5	3	1
②	前田 れお	神栖市立波崎三中学校	△	△	△	○	1	2	3
③	松澤 尚輝	結城市立結城東中学校	△	○	△	△	1	1	4
④	石田 吏	ひたちなか市立佐野中学校	□	△	○	△	1.5	1	2

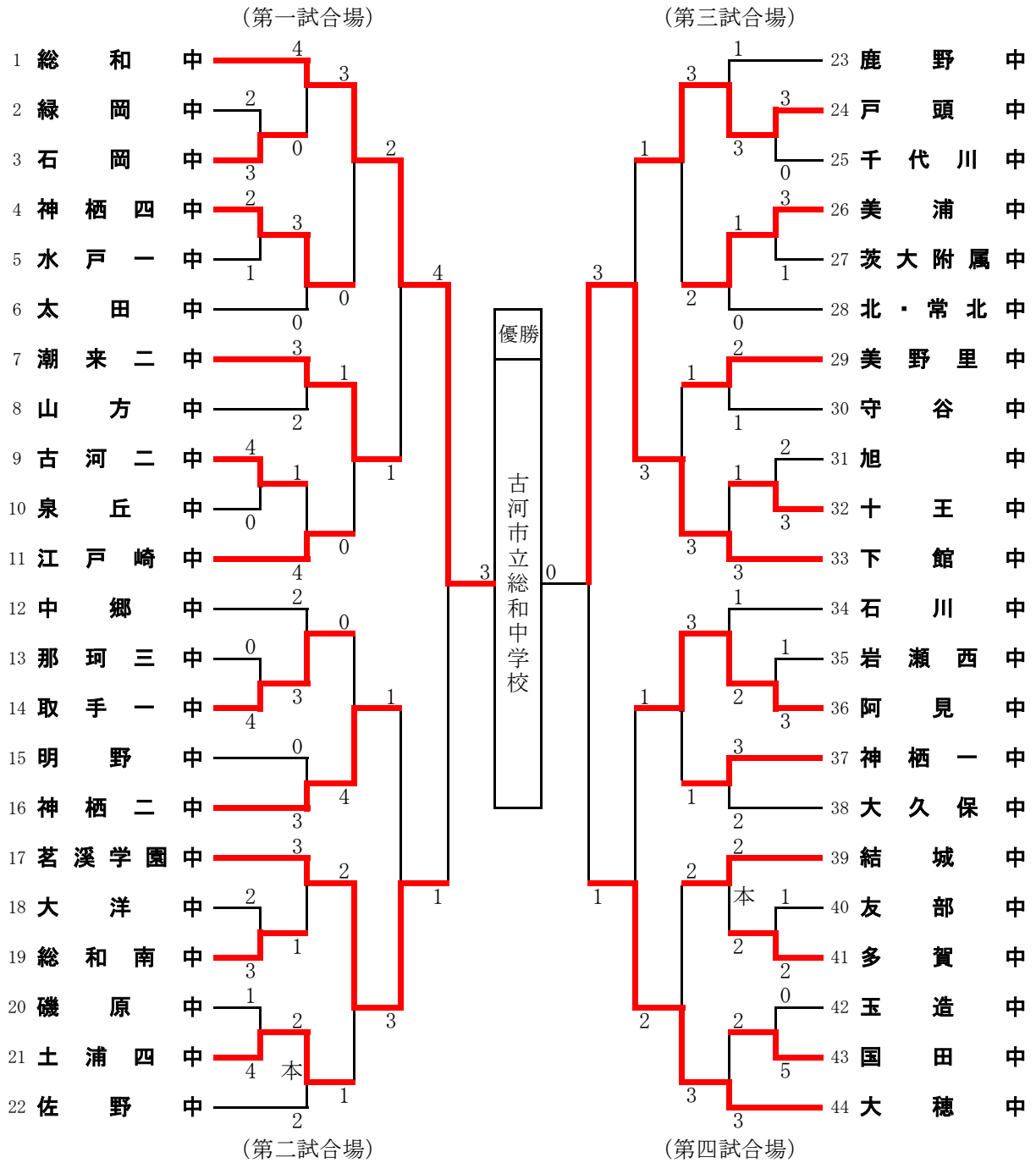
試合順序

	第一試合場	第二試合場
第1試合	①×②	③×④
第2試合	①×③	②×④
第3試合	①×④	②×③

○ 勝ち… 1点
 □ 引き分け…0.5点
 △ 負け… 0点

<試合時間>
 3分 (延長2分1回)

県新人剣道女子団体戦



決 勝 戦

	先鋒	次鋒	中堅	副将	大将	
古河市立 総和中学校	落合	池田	中野	東海林	小野澤	3勝 5本
	メ	メ	引き分け	メ 引き分け	コ メ	
筑西市立 下館中学校	武川	五位洩	柴山	酒井	菊池	0勝 1本