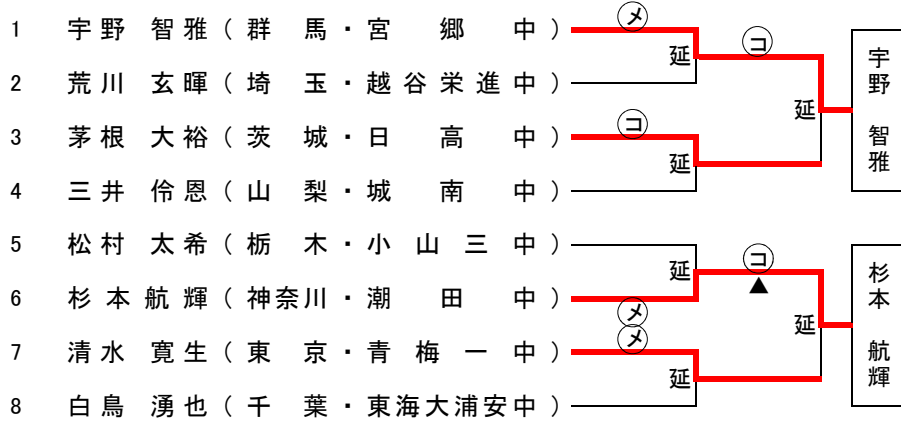
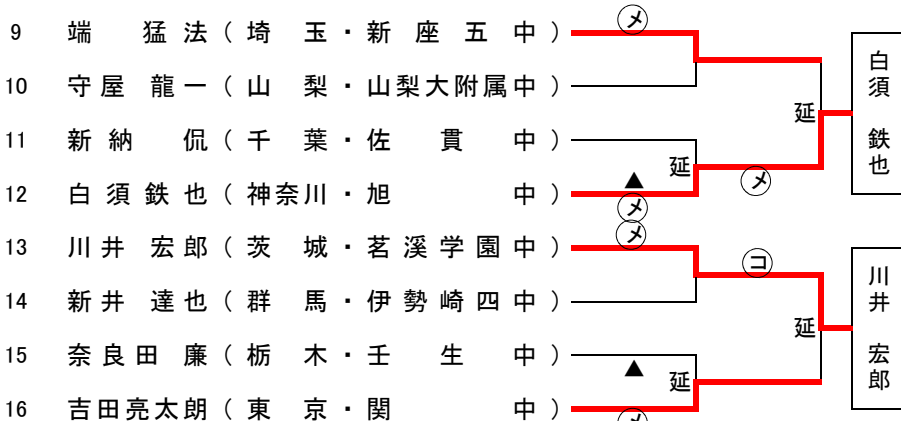


男子個人組合せ

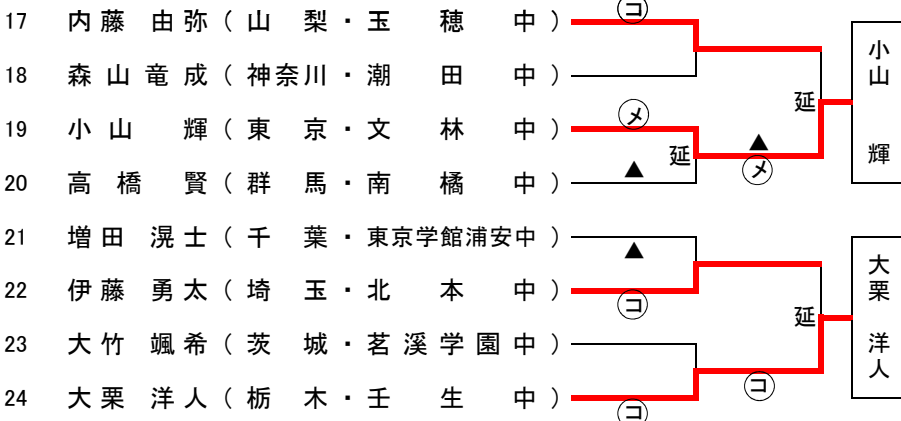
第1試合場



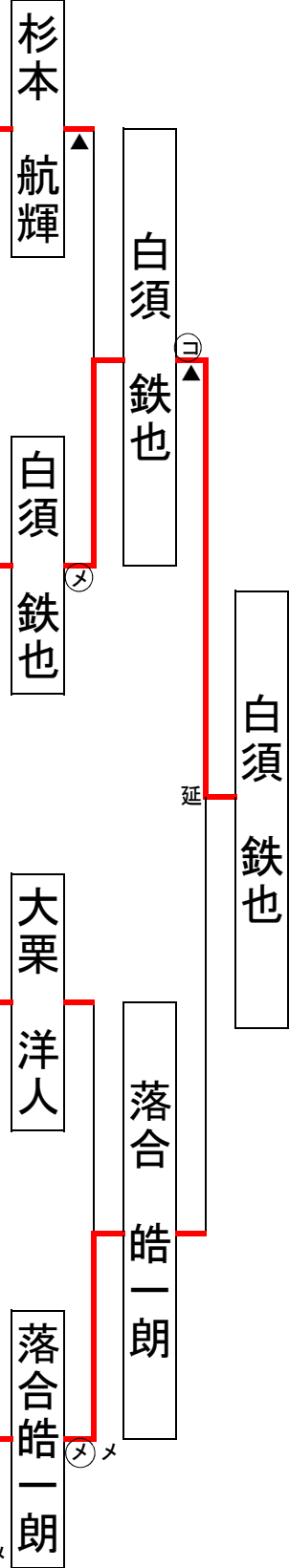
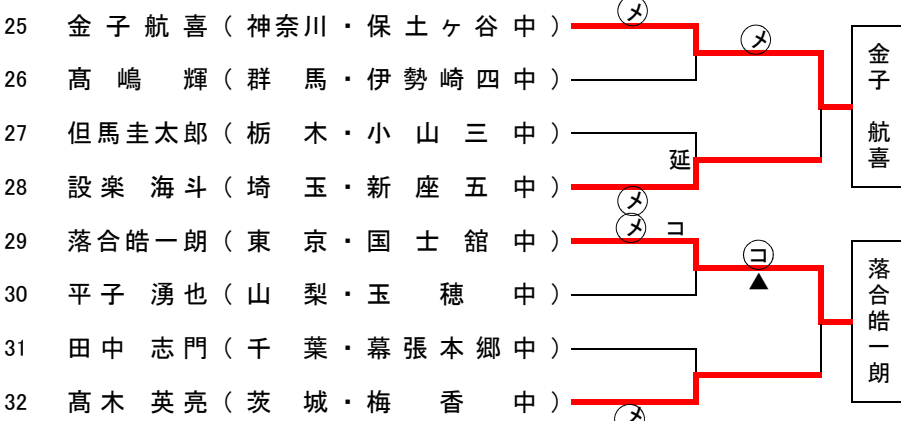
第2試合場



第3試合場

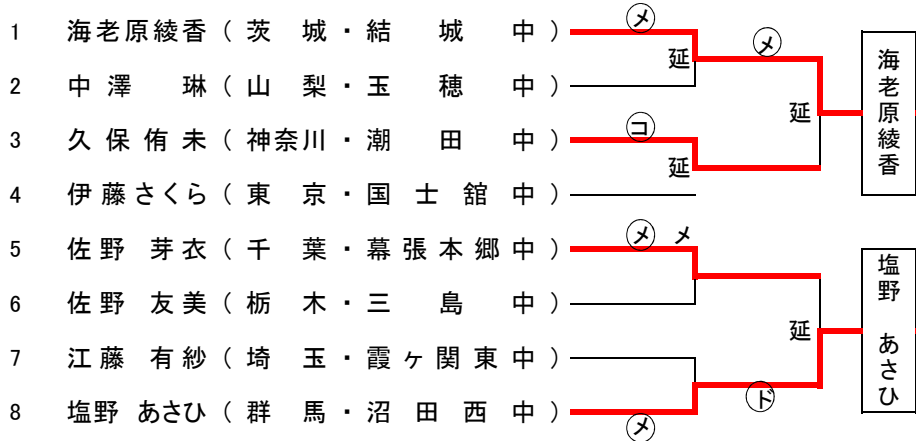


第4試合場

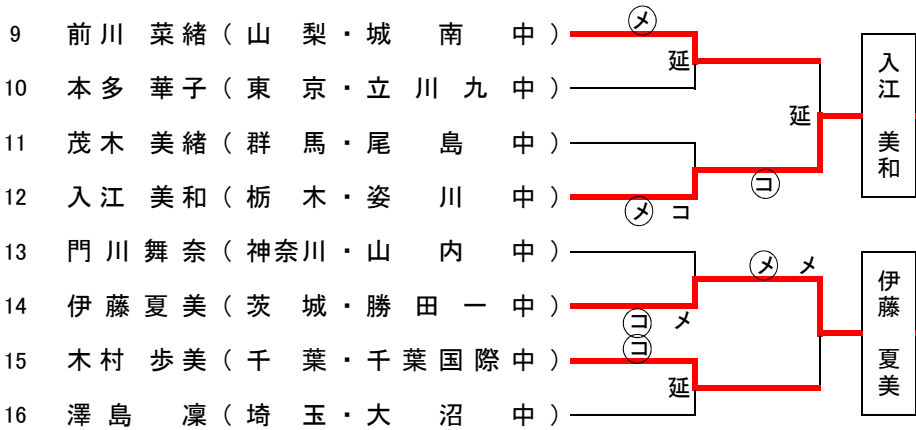


女子個人組合せ

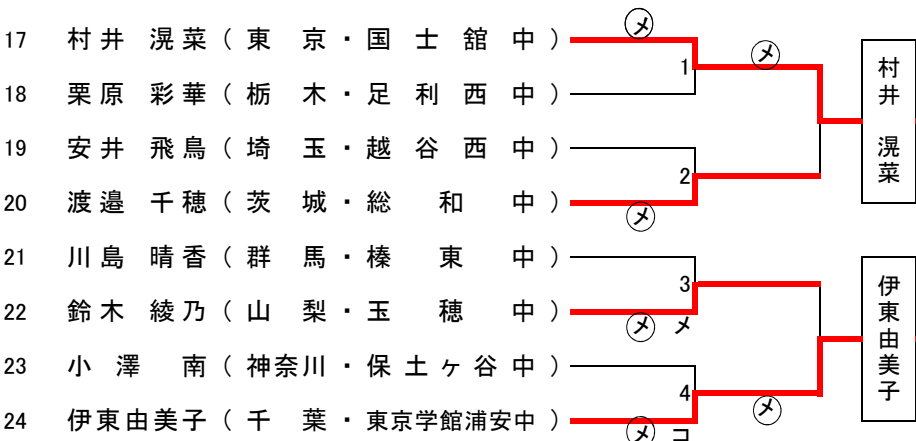
第5試合会場



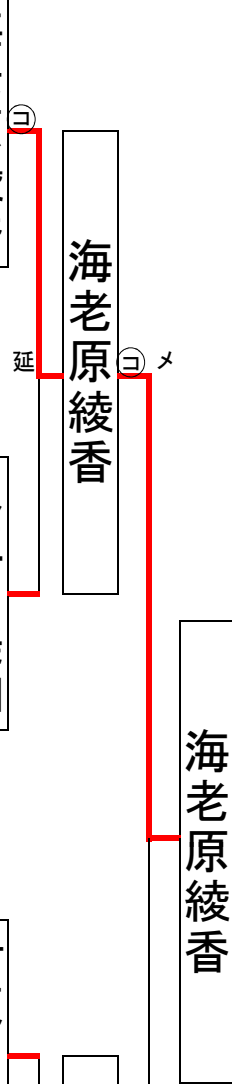
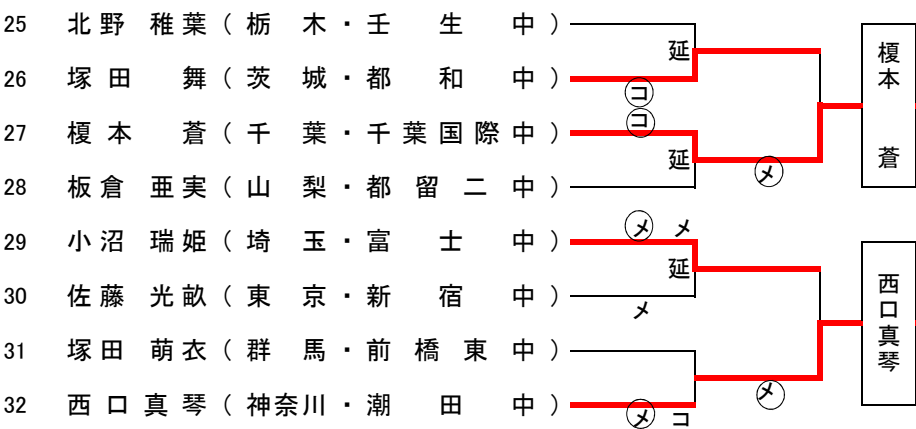
第6試合会場



第7試合会場



第8試合会場



男子団体予選リーグ戦 成績表

A	玉穂中 (山)	栄進中 (埼)	野木中 (栃)	勝点	勝者数	取得本数	順位
玉穂中 (山)	-	1 1	0 0	0.5	1	1	2
栄進中 (埼)	3 3	-	7 4	2	7	10	1
野木中 (栃)	0 0	0 0	-	0.5	0	0	3

E	茗溪学園中 (茨)	城南中 (山)	幕張本郷中 (千)	勝点	勝者数	取得本数	順位
茗溪学園中 (茨)	-	7 4	2 2	1	6	9	2
城南中 (山)	0 0	-	1 0	0	0	1	3
幕張本郷中 (千)	3 2	9 5	-	2	7	12	1

I	小山三中 (栃)	都留二中 (山)	白岡南中 (埼)	勝点	勝者数	取得本数	順位
小山三中 (栃)	-	6 4	3 3	2	7	9	1
都留二中 (山)	0 0	-	2 0	0	0	2	3
白岡南中 (埼)	0 0	7 3	-	1	3	7	2

M	新座五中 (埼)	昭和中 (東)	大間々中 (群)	勝点	勝者数	取得本数	順位
新座五中 (埼)	-	5 3	7 4	2	7	12	1
昭和中 (東)	0 0	-	7 4	1	4	7	2
大間々中 (群)	0 0	1 1	-	0	1	1	3

B	保土ヶ谷中 (神)	多摩永山中 (東)	久慈中 (茨)	勝点	勝者数	取得本数	順位
保土ヶ谷中 (神)	-	4 3	5 3	2	6	9	1
多摩永山中 (東)	1 0	-	4 2	1	2	5	2
久慈中 (茨)	2 1	1 0	-	0	1	3	3

F	宮郷中 (群)	大田原中 (栃)	浜岳中 (神)	勝点	勝者数	取得本数	順位
宮郷中 (群)	-	3 3	3 1	1.5	4	6	2
大田原中 (栃)	0 0	-	0 0	0	0	0	3
浜岳中 (神)	3 1	5 3	-	1.5	4	8	1

J	国士館中 (東)	戸頭中 (茨)	横浜中 (神)	勝点	勝者数	取得本数	順位
国士館中 (東)	-	6 3	7 4	2	7	13	1
戸頭中 (茨)	1 0	-	4 2	1	2	5	2
横浜中 (神)	0 0	1 1	-	0	1	1	3

N	東京学館浦安中 (千)	戸塚中 (神)	姿川中 (栃)	勝点	勝者数	取得本数	順位
東京学館浦安中 (千)	-	2 1	7 3	2	4	9	1
戸塚中 (神)	1 0	-	6 3	1	3	7	2
姿川中 (栃)	2 0	2 0	-	0	0	4	3

C	壬生中 (栃)	長狭中 (千)	新宿中 (東)	勝点	勝者数	取得本数	順位
壬生中 (栃)	-	4 3	2 1	1.5	4	6	1
長狭中 (千)	0 0	-	2 1	0	1	2	3
新宿中 (東)	2 1	3 2	-	1.5	3	5	2

G	東海大浦安中 (千)	旭中 (神)	上青木中 (埼)	勝点	勝者数	取得本数	順位
東海大浦安中 (千)	-	1 0	6 3	1.5	3	7	1
旭中 (神)	1 0	-	3 2	1.5	2	4	2
上青木中 (埼)	4 1	1 1	-	0	2	5	3

K	潮田中 (神)	あずま中 (群)	竜王中 (山)	勝点	勝者数	取得本数	順位
潮田中 (神)	-	8 5	5 3	2	8	13	1
あずま中 (群)	0 0	-	7 3	1	3	7	2
竜王中 (山)	0 0	2 1	-	0	1	2	3

O	南橋中 (群)	西那須野中 (栃)	明野中 (茨)	勝点	勝者数	取得本数	順位
南橋中 (群)	-	3 2	4 2	0.5	4	7	3
西那須野中 (栃)	6 3	-	3 1	1	4	9	2
明野中 (茨)	4 2	3 2	-	1.5	4	7	1

D	北本中 (埼)	梅香中 (茨)	館林一中 (群)	勝点	勝者数	取得本数	順位
北本中 (埼)	-	5 2	6 3	2	5	11	1
梅香中 (茨)	2 1	-	3 2	1	3	5	2
館林一中 (群)	1 0	1 1	-	0	1	2	3

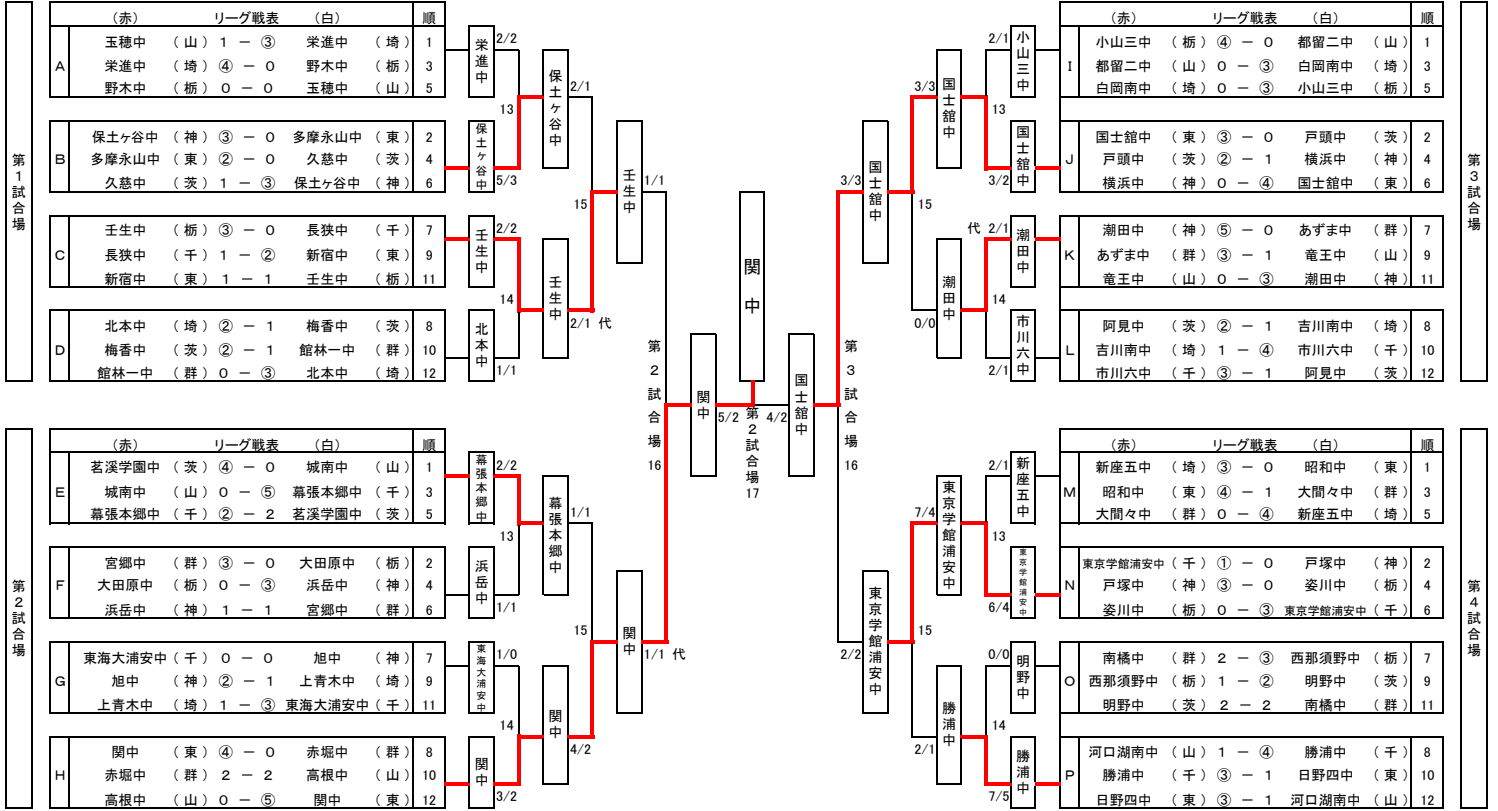
H	関中 (東)	赤堀中 (群)	高根中 (山)	勝点	勝者数	取得本数	順位
関中 (東)	-	6 4	7 5	2	9	13	1
赤堀中 (群)	0 0	-	3 2	0.5	2	3	2
高根中 (山)	0 0	3 2	-	0.5	2	3	2

L	阿見中 (茨)	吉川南中 (埼)	市川六中 (千)	勝点	勝者数	取得本数	順位
阿見中 (茨)	-	2 2	1 1	1	3	3	2
吉川南中 (埼)	2 1	-	1 1	0	2	3	3
市川六中 (千)	4 3	6 4	-	2	7	10	1

P	河口湖南中 (山)	勝浦中 (千)	日野四中 (東)	勝点	勝者数	取得本数	順位
河口湖南中 (山)	-	1 1	2 1	0	2	3	3
勝浦中 (千)	8 4	-	5 3	2	7	13	1
日野四中 (東)	5 3	2 1	-	1	4	7	2

男子団体戦決勝トーナメント試合結果

第38回関東中学校剣道大会 平成25年8月11・12日 群馬県総合スポーツセンター ALSOKぐんまアリーナ



女子団体予選リーグ戦 成績表

A	越谷西中 (埼)	大田原中 (栃)	山内中 (神)	勝点	勝者数	取得本数	順位
越谷西中 (埼)	-	0 0	2 1	1.5	1	2	2
大田原中 (栃)	0 0	-	3 2	1.5	2	3	1
山内中 (神)	1 0	1 1	-	0	1	2	3

E	東京学館浦安中 (千)	淑徳巣鴨中 (東)	忍中 (埼)	勝点	勝者数	取得本数	順位
東京学館浦安中 (千)	-	8 5	4 2	2	7	12	1
淑徳巣鴨中 (東)	1 0	-	1 1	0	1	2	3
忍中 (埼)	1 0	3 2	-	1	2	4	2

I	壬生中 (栃)	戸塚中 (神)	三室中 (埼)	勝点	勝者数	取得本数	順位
壬生中 (栃)	-	1 0	6 4	1	4	7	2
戸塚中 (神)	2 1	-	2 1	1.5	2	4	1
三室中 (埼)	0 0	2 1	-	0.5	1	2	3

M	総和中 (茨)	西那須野中 (栃)	市川二中 (千)	勝点	勝者数	取得本数	順位
総和中 (茨)	-	2 2	4 3	2	5	6	1
西那須野中 (栃)	1 1	-	2 0	0	1	3	3
市川二中 (千)	1 1	3 1	-	1	2	4	2

B	尾島中 (群)	阿見中 (茨)	足立十四中 (東)	勝点	勝者数	取得本数	順位
尾島中 (群)	-	1 1	2 2	0	3	3	3
阿見中 (茨)	3 2	-	2 1	1.5	3	5	2
足立十四中 (東)	5 3	2 1	-	1.5	4	7	1

F	潮田中 (神)	倉測中 (群)	塩山中 (山)	勝点	勝者数	取得本数	順位
潮田中 (神)	-	6 4	6 3	2	7	12	1
倉測中 (群)	0 0	-	8 5	1	5	8	2
塩山中 (山)	0 0	0 0	-	0	0	0	3

J	小金井一中 (東)	南橋中 (群)	茗溪学園中 (茨)	勝点	勝者数	取得本数	順位
小金井一中 (東)	-	1 1	1 1	0	2	2	3
南橋中 (群)	2 1	-	1 1	1.5	2	3	2
茗溪学園中 (茨)	2 2	1 1	-	1.5	3	3	1

N	都留二中 (山)	富士中 (埼)	新宿中 (東)	勝点	勝者数	取得本数	順位
都留二中 (山)	-	5 3	2 1	1.5	4	7	1
富士中 (埼)	1 1	-	0 0	0	1	1	3
新宿中 (東)	2 1	4 2	-	1.5	3	6	2

C	国士館中 (東)	城南中 (山)	金田北中 (栃)	勝点	勝者数	取得本数	順位
国士館中 (東)	-	6 4	7 4	2	8	13	1
城南中 (山)	0 0	-	4 3	1	3	4	2
金田北中 (栃)	0 0	2 1	-	0	1	2	3

G	玉穂中 (山)	川越城南中 (埼)	土浦五中 (茨)	勝点	勝者数	取得本数	順位
玉穂中 (山)	-	5 2	3 1	1.5	3	8	2
川越城南中 (埼)	2 1	-	3 1	0	2	5	3
土浦五中 (茨)	3 1	6 3	-	1.5	4	9	1

K	大沼中 (埼)	茂原東中 (千)	四ツ葉学園中等 (群)	勝点	勝者数	取得本数	順位
大沼中 (埼)	-	7 4	5 3	2	7	12	1
茂原東中 (千)	0 0	-	0 0	0	0	0	3
四ツ葉学園中等 (群)	0 0	2 2	-	1	2	2	2

O	富山中 (千)	町田一中 (東)	都田中 (神)	勝点	勝者数	取得本数	順位
富山中 (千)	-	5 2	5 2	1.5	4	10	1
町田一中 (東)	5 2	-	2 0	0.5	2	7	3
都田中 (神)	4 1	4 1	-	1	2	8	2

D	結城中 (茨)	旭中 (神)	一宮中 (千)	勝点	勝者数	取得本数	順位
結城中 (茨)	-	2 1	9 5	2	6	11	1
旭中 (神)	1 0	-	1 1	1	1	2	2
一宮中 (千)	2 0	0 0	-	0	0	2	3

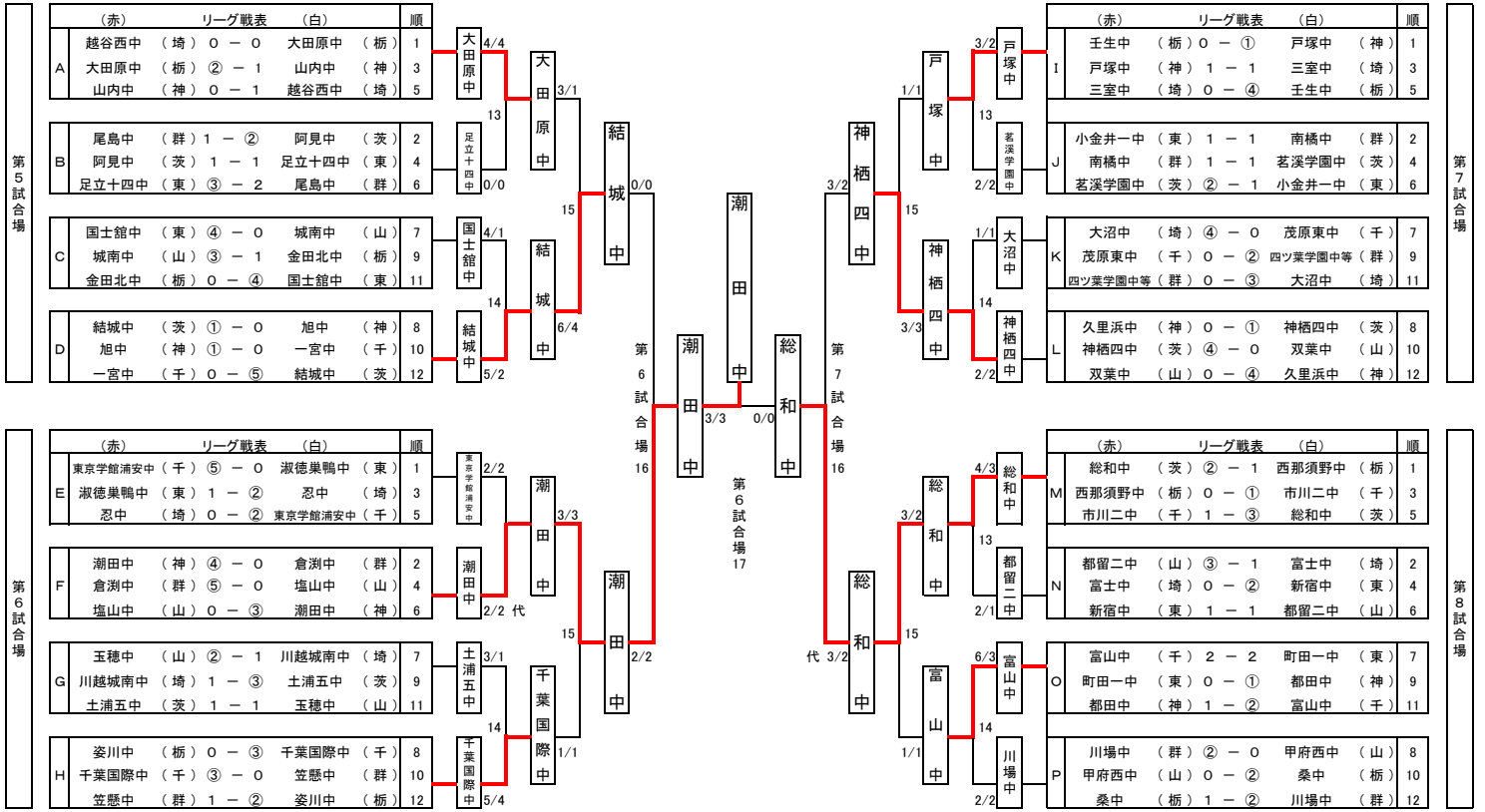
H	姿川中 (栃)	千葉国際中 (千)	笠懸中 (群)	勝点	勝者数	取得本数	順位
姿川中 (栃)	-	0 0	3 2	1	2	3	2
千葉国際中 (千)	6 3	-	3 3	2	6	9	1
笠懸中 (群)	1 1	0 0	-	0	1	1	3

L	久里浜中 (神)	神栖四中 (茨)	双葉中 (山)	勝点	勝者数	取得本数	順位
久里浜中 (神)	-	0 0	7 4	1	4	7	2
神栖四中 (茨)	2 1	-	8 4	2	5	10	1
双葉中 (山)	0 0	1 0	-	0	0	1	3

P	川場中 (群)	甲府西中 (山)	桑中 (栃)	勝点	勝者数	取得本数	順位
川場中 (群)	-	2 2	2 2	2	4	4	1
甲府西中 (山)	0 0	-	1 0	0	0	1	3
桑中 (栃)	1 1	5 2	-	1	3	6	2

女子団体戦決勝トーナメント試合結果

第38回関東中学校剣道大会 平成25年8月11・12日 群馬県総合スポーツセンターALSOKぐんまアリーナ



**関東大会の結果
茨城選手団
入賞者・入賞チーム**



女子団体準優勝 総和中学校



女子団体第3位 結城中学校



女子団体第3位 神栖第四中学校



茨城県勢 個人戦入賞者



男子個人ベスト8 川井選手(茗溪学園中学校)



女子個人優勝 海老原選手(結城中学校)



女子個人ベスト8 伊藤選手(勝田第一中学校)